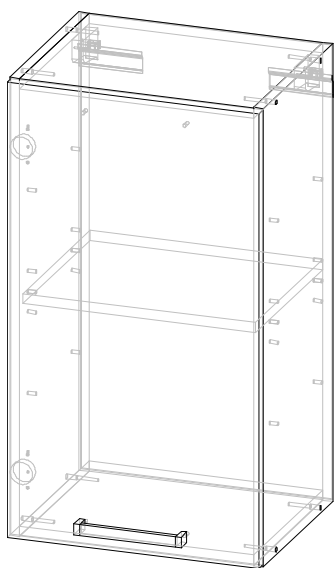


*Мебельная фабрика ООО «Стрела плюс»  
 Россия, г. Тамбов, бульвар Строителей, д.3  
 Тел.(4752)50-45-09; 56-53-36  
 e-mail: strela-mebel@mail.ru  
 www.strela-68.ru*

**Инструкция**  
 по сборке и эксплуатации

# Кухня Гармония-6

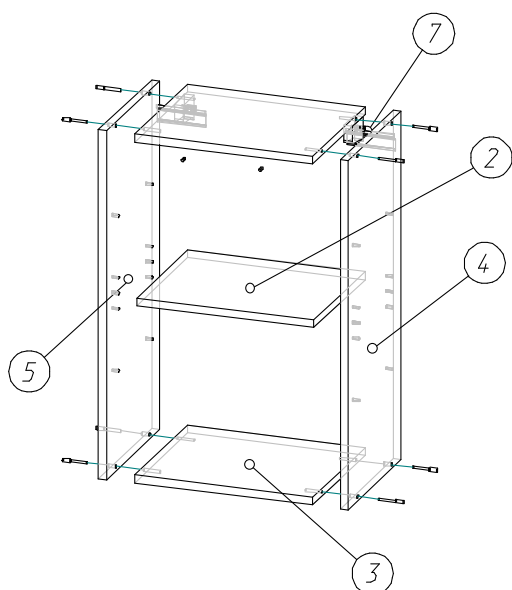
## ШН-400



Спецификация на панели и профили  
 Заказ Гармония-6  
 Изделие ШН-400

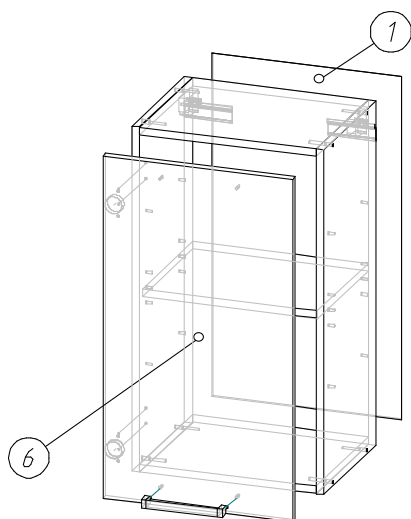
Поз.	Наименование	Толщина	Кол-во	Готовая деталь	
				Длина	Ширина
1	фронтальная	3	1	716	396
2	горизонтальная	16	1	366	291
3	горизонтальная	16	2	368	300,5
4	вертикальная	16	1	721	300,5
5	вертикальная	16	1	721	300,5
6	дверь передняя	16	1	716	396
7	Рейка для навески		2	100	

Поз.	Вид	Наименование	Кол.
16		Полкодержатель	8
17		№68 Заглушка d 5мм. для полки-стяжки	2
18		Ручка - скоба "Алду" С-18/160 (матовый хром)	1
19		№192 Навес для шкафов "Белый" (регулир.)	2
20		Евровинт 7x50	8
21		Петля "Hettich" (накладная)	2



Поз.	Вид	Наименование	Кол.
16		Полкодержатель	8
17		№68 Заглушка d 5мм. для полки-стяжки	2
19		№192 Навес для шкафов "Белый" (регулir.)	2
20		Евровинт 7x50	8

## 1 этап



Поз.	Вид	Наименование	Кол.
17		№68 Заглушка d 5мм. для полки-стяжки	2
18		Ручка - скоба "Алди" С-18/160 (матовый хром)	1
21		Петля "Hettich" (накладная)	2

## 2 этап

### Правила и условия безопасного транспортирования, хранения и эксплуатации мебели.

- При транспортировке и хранении упаковки с мебелью должны быть надежно защищены от влаги, грязи, сильных толчков, ударов тяжелыми предметами, а также недопустимы падения упаковки с любой высоты.
- При покупке мебели проверьте целостность упаковки и количество пакетов.
- Мебель предназначена для эксплуатации в крытых и отапливаемых помещениях при температуре от +2С до 35 С и относительной влажности воздуха от 45 до 70 . Мебель необходимо устанавливать на расстоянии 50-70 см от нагревательных приборов.

- Поверхность мебели необходимо беречь от прямого попадания солнечных лучей, ударов твердыми предметами во избежание появления царапин, вмятин, трещин.
- При эксплуатации мебели не следует прилагать чрезмерные усилия для открывания дверей, выдвижных ящиков. Надлежащая работа петель и направляющих обеспечивается путем регулировки.
- При эксплуатации изделий, имеющих стеклянные двери, полки и зеркала необходимо помнить, что стеклянные поверхности являются хрупкими и поэтому могут разбиться в случае удара. Эксплуатация стеклоизделий и зеркал с трещиной сопряжена с риском получения травм. При появлении трещины, необходимо немедленно заменить поврежденную деталь.
- Поверхности изделий необходимо предохранять от различных растворителей, кислот, щелочей и механических воздействий. Не допускается применение соды, порошков и других материалов, не предназначенных для ухода за мебелью.
- Для удаления пыли и поддержания вашей мебели в надлежащем состоянии необходимо применять специальные составы для ухода за мебелью.
- Для чистки стеклоизделий используйте специальные средства для стекол. Не следует использовать средства, обладающие абразивными свойствами.
- При перестановке мебели освободите ее от всех предметов.

#### **Гарантии:**

Предприятие-изготовитель гарантирует соответствие мебели требованиям ГОСТ 16371-14 в течение 24 месяцев со дня продажи при соблюдении покупателем условий хранения, сборки и эксплуатации мебели.

Вся мебель, выпущенная ООО «Стрела» имеет гигиенический сертификат соответствия нормативным документам согласно ГОСТ 16371-14  
Срок службы изделия – 20 лет.

#### **К сведению покупателей!**

- Предприятие оставляет за собой право вносить изменения в конструктивные элементы мебели на основе внедрения передовой технологии, улучшающей качество выпускаемой продукции.
- При покупке мебели во вскрытой или поврежденной упаковке изготовитель претензий не принимает.
- За механические повреждения, возникшие при транспортировке и сборке изделий, изготовитель ответственности не несет.
- При обнаружении дефектов или недостатке комплектующих элементов просим Вас обращаться в торговую организацию по месту приобретения мебели, предъявив при этом товарный чек.

#### **Уважаемый покупатель!**

Помните, что сохранность и долговечность изделий зависит не только от её конструкции качества материалов, но и от правильной эксплуатации и ухода за ней.

**Спасибо за покупку!**