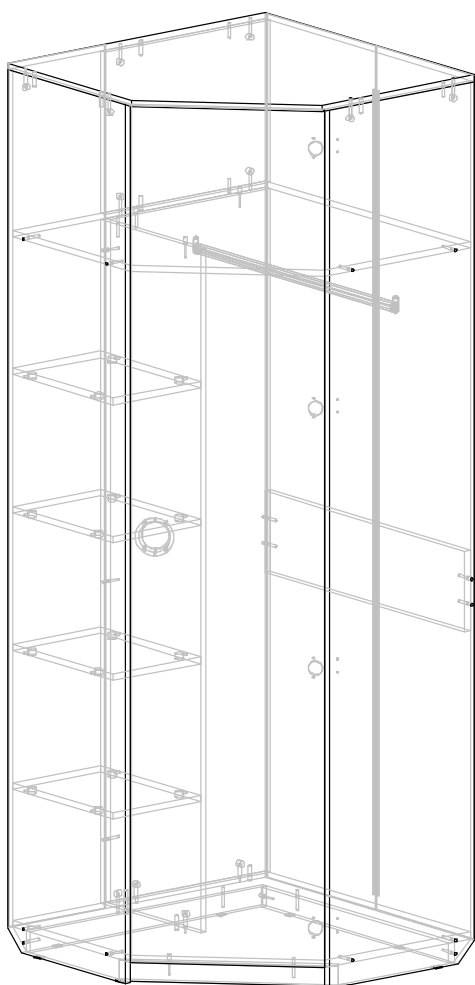


Инструкция по сборке и эксплуатации

Набор мебели для детской комнаты «Рио-2» Шкаф угловой



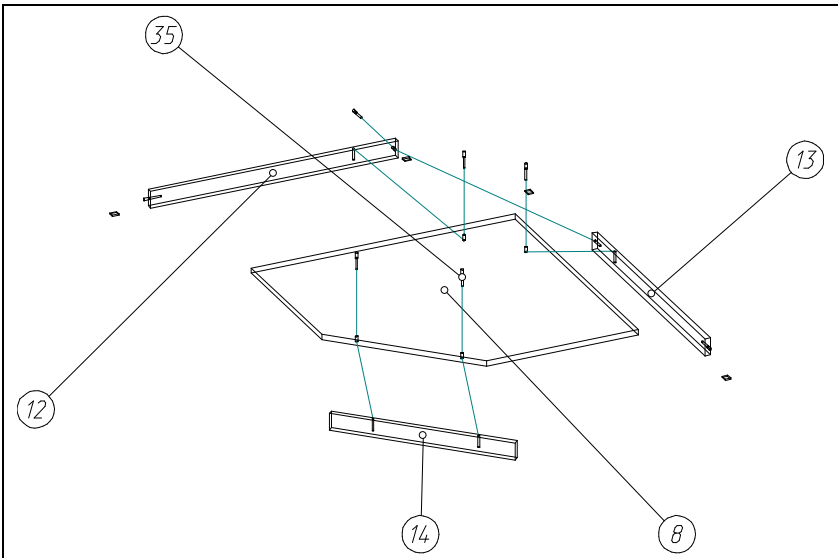
№ п/п	Вид	Наименование материала	Ед. изм.	Кол-во
1		Гвозди строительные	кг	0,059
2		Евровинт 7x50	шт	26
3		Евроключ	шт	1
4		Подпятник	шт	8
5		Стяжка-полкодержатель	шт	16
6		Стяжка эксцентрик	шт	12
7		Штангодержатель	шт	2
8		Шуруп 4*16	кг	0,024
9		Шайбочки пласт. конич.	шт	2
10		Шкант	шт	12
11		Петля	шт	4
12		Ручка	шт	1
13		Заглушка для евровинта	шт	26
14		Заглушка под эксцентрик	шт	12
15		Соединитель для ДВПО	шт	1

Спецификация на панели и профили

Заказ Детская Рио
Изделие шкаф угловой

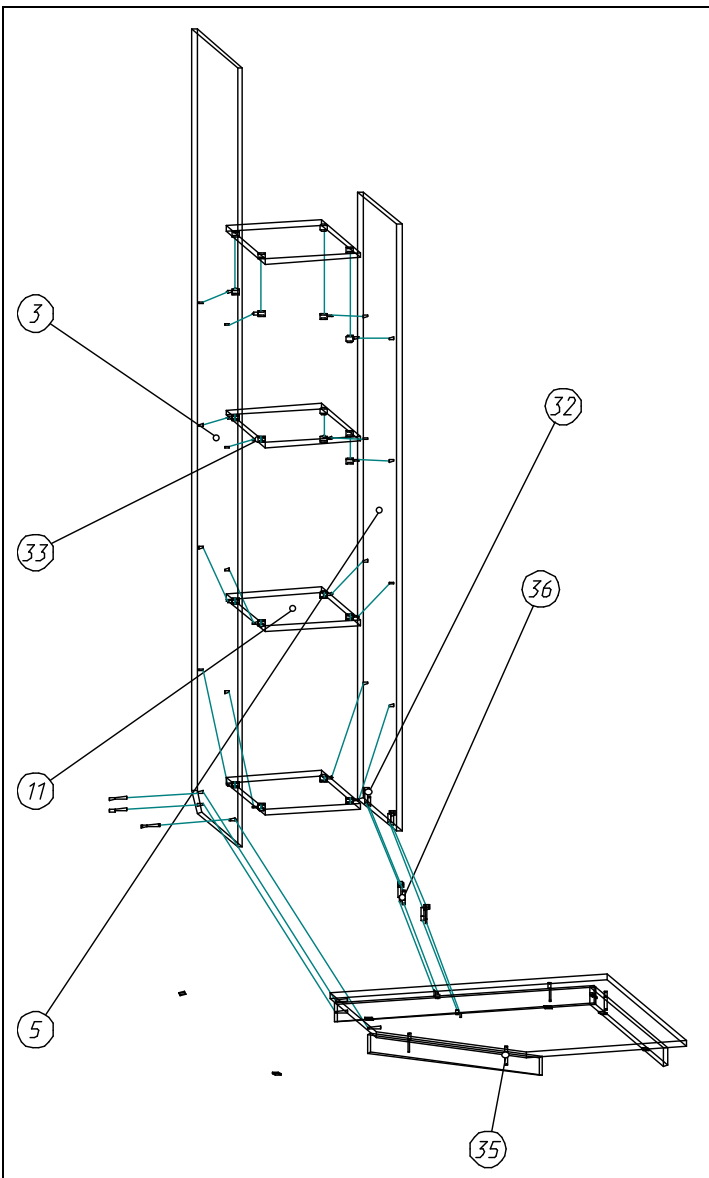
Поз.	Наименование	Толщина	Кол-во	Готовая деталь	
				Длина	Ширина
1	Фронтальная1	16	1	2130	470
2	Боковина правая	16	1	2184,5	450,5
3	Боковина левая	16	1	2184,5	450,5
4	Задняя стенка	16	1	1700	496
5	Средник	16	1	1700	382,5
6	Крыша	16	1	800,5	801
7	Полка	16	1	784	784,5
8	Дно	16	1	784	784,5
9	фронтальная	16	1	402	512
10	вертикальная	16	1	201	768
11	Полка	16	4	272	382,5
12	Цоколь	16	1	734,5	50,5
13	Цоколь	16	1	718	50,5
14	Цоколь	16	1	532	50,5
15	вертикальная	3	1	2146	419
16	вертикальная	3	1	2146	375
17	фронтальная	3	1	2146	300
18	Штанга	1	1	762	63




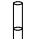
1 этап



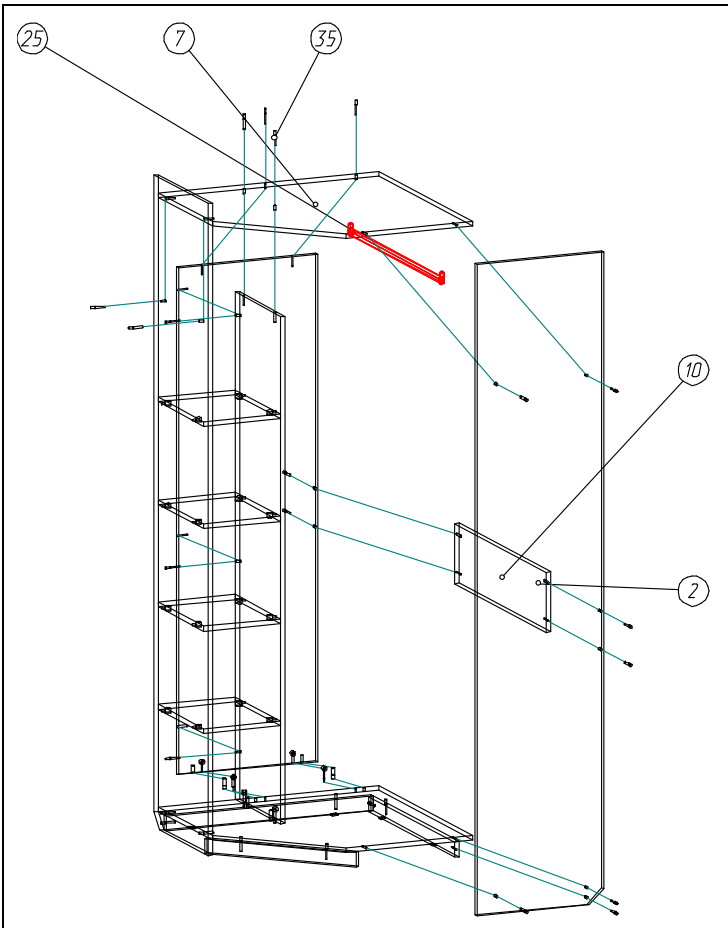
Поз.	Вид	Наименование	Кол.
35		Евровинт 7x50	7

2 этап



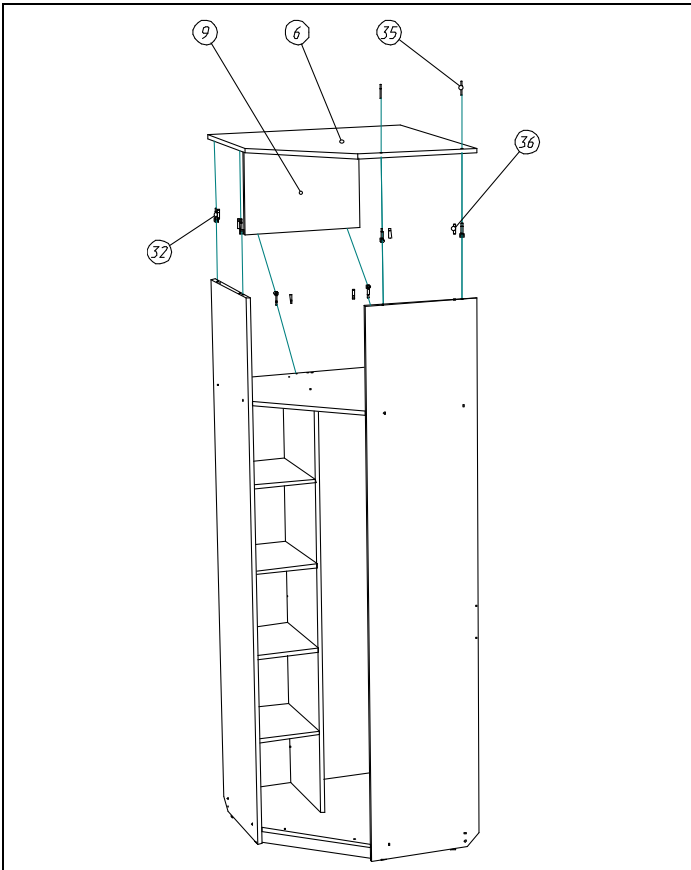
Поз.	Вид	Наименование	Кол.
32		Стяжка эксцентрик с саморезом (к-т)	2
33		№152 Стяжка-полкодержатель (корич., белая)	16
35		Евровинт 7x50	3
36		Шкант "Бук" 35x8 мм	2

3 этап



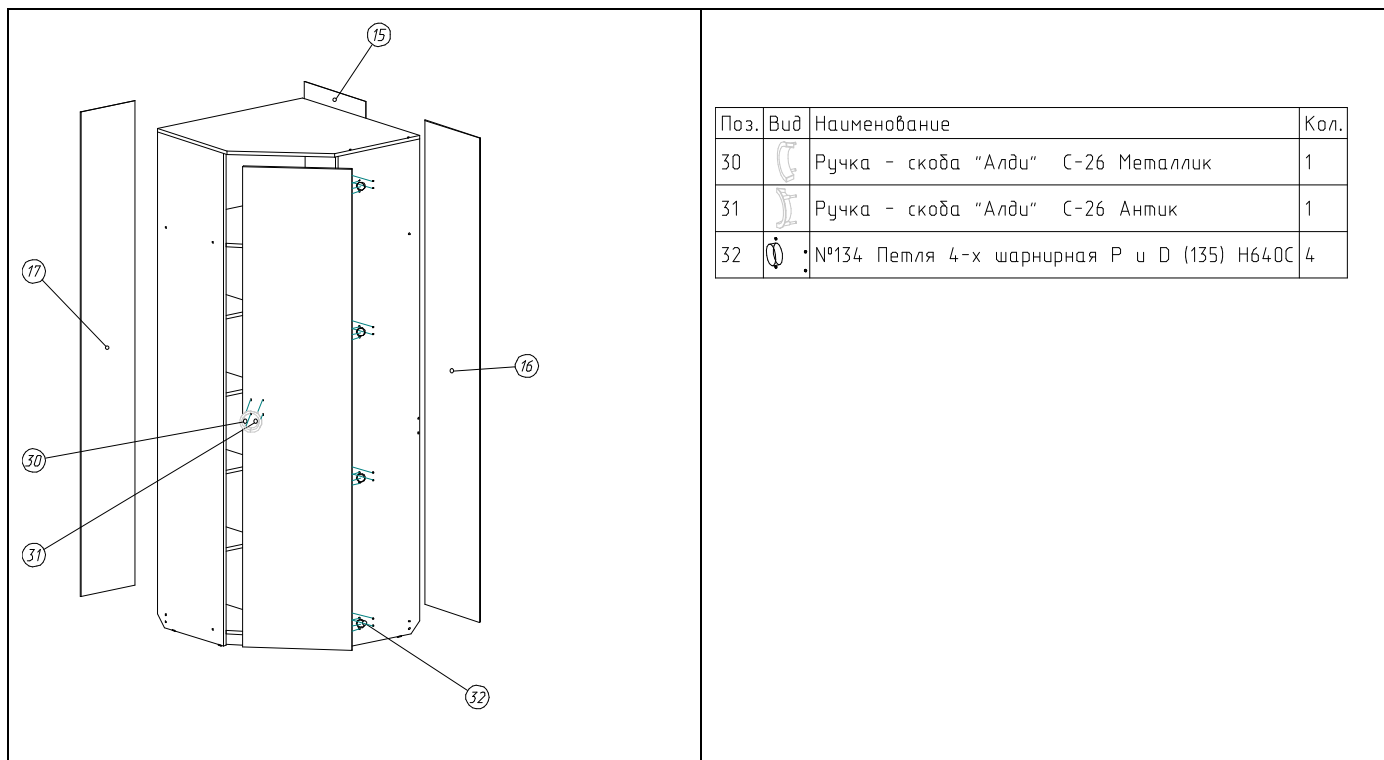
Поз.	Вид	Наименование	Кол.
32		Стяжка эксцентрик с саморезом (к-т)	2
35		Евровинт 7x50	18
36		Шкант "Бук" 35x8 мм	2

4 этап



Поз.	Вид	Наименование	Кол.
32		Стяжка эксцентрик с саморезом (к-т)	8
35		Евровинт 7x50	2
36		Шкант "Бук" 35x8 мм	8

5 этап



Правила и условия безопасного транспортирования, хранения и эксплуатации мебели.

- При транспортировке и хранении упаковки с мебелью должны быть надежно защищены от влаги, грязи, сильных толчков, ударов тяжелыми предметами, а также недопустимы падения упаковки с любой высоты.
- При покупке мебели проверьте целостность упаковки и количество пакетов.
- Мебель предназначена для эксплуатации в крытых и отапливаемых помещениях при температуре от +2С до 35 С и относительной влажности воздуха от 45 до 70 . Мебель необходимо устанавливать на расстоянии 50-70 см от нагревательных приборов.
- Поверхность мебели необходимо беречь от прямого попадания солнечных лучей, ударов твердыми предметами во избежание появления царапин, вмятин, трещин.
- При эксплуатации мебели не следует прилагать чрезмерные усилия для открывания дверей, выдвижных ящиков. Надлежащая работа петель и направляющих обеспечивается путем регулировки.
- При эксплуатации изделий, имеющих стеклянные двери, полки и зеркала необходимо помнить, что стеклянные поверхности являются хрупкими и поэтому могут разбиться в случае удара. Эксплуатация стеклоизделий и зеркал с трещиной сопряжена с риском получения травм. При появлении трещины, необходимо немедленно заменить поврежденную деталь.
- Поверхности изделий необходимо предохранять от различных растворителей, кислот, щелочей и механических воздействий. Не допускается применение соды, порошков и других материалов, не предназначенных для ухода за мебелью.
- Для удаления пыли и поддержания вашей мебели в надлежащем состоянии необходимо применять специальные составы для ухода за мебелью.
- Для чистки стеклоизделий используйте специальные средства для стекол. Не следует использовать средства, обладающие абразивными свойствами.
- При перестановке мебели освободите ее от всех предметов.

Предотвращаем падение мебели

- Мебель нужно надежно крепить к стене. Используйте крепление, которое входит в комплект к товару.
- Никогда не ставьте телевизор и другие тяжелые вещи на комод или любой другой предмет мебели, не предназначенный для этого.
- Самые тяжелые предметы кладите в нижние ящики.
- Не позволяйте детям взбираться на шкафы и комоды и висеть на ящиках, дверях или полках.

Гарантии:

Предприятие-изготовитель гарантирует соответствие мебели требованиям ГОСТ 16371-14 в течение 18 месяцев со дня продажи при соблюдении покупателем условий хранения, сборки и эксплуатации мебели.

Вся мебель, выпущенная ООО «Стрела» имеет гигиенический сертификат соответствия нормативным документам согласно ГОСТ 16371-14 Срок службы изделия – 15 лет.

К сведению покупателей!

- Предприятие оставляет за собой право вносить изменения в конструктивные элементы мебели на основе внедрения передовой технологии, улучшающей качество выпускаемой продукции.
- При покупке мебели во вскрытой или поврежденной упаковке изготовитель претензий не принимает.
- За механические повреждения, возникшие при транспортировке и сборке изделий, изготовитель ответственности не несет.
- При обнаружении дефектов или недостатке комплектующих элементов просим Вас обращаться в торговую организацию по месту приобретения мебели, предъявив при этом товарный чек.

Уважаемый покупатель!

Помните, что сохранность и долговечность изделий зависит не только от её конструкции качества материалов, но и от правильной эксплуатации и ухода за ней.

Спасибо за покупку!