

Мебельная фабрика ООО «Стрела»
 Россия, г. Тамбов, бульвар Строителей, д.3
 Тел.(4752)50-45-09; 56-53-36
 e-mail: strela-mebel@mail.ru
 www.strela- mebel.ru

Инструкция
 по сборке и эксплуатации
Бюрократ СР-1400

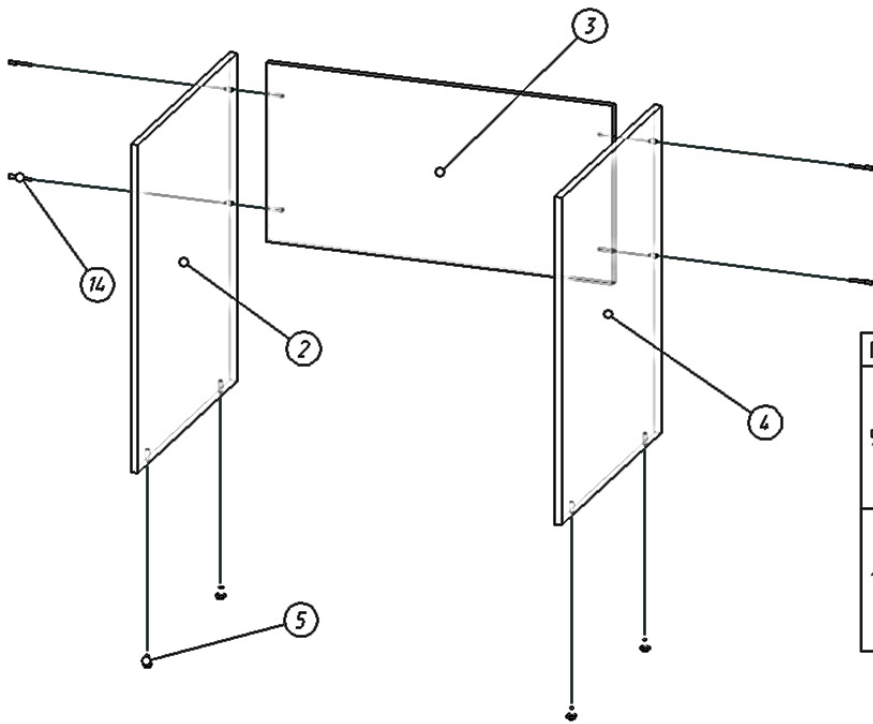


Спецификация на панели и профили

Заказ Бюрократ
 Изделие СР-1400

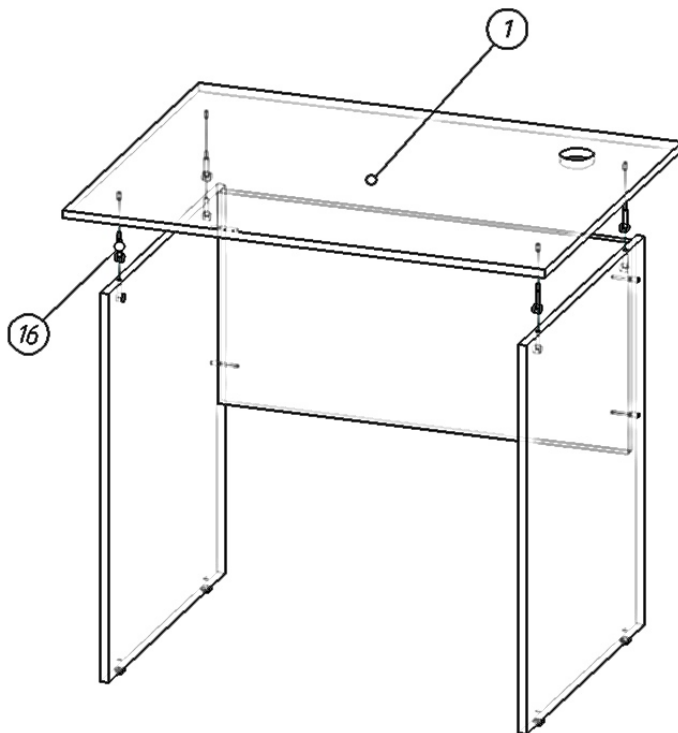
Поз.	Наименование	Толщина	Кол-во	Готовая деталь	
				Длина	Ширина
1	столешница СР	16	1	1404	704
2	опора СР	16	1	734,5	604
3	царга СР	16	1	1268	400,5
4	опора СР	16	1	734,5	604


Поз.	Вид	Наименование	Кол.
5		Подпятник М-6	4
14		Евровинт 7x50	4
16		Стяжка эксцентрик	4



Поз.	Вид	Наименование	Кол.
5		Подпятник М-6	4
14		Евровинт 7x50	4

1 этап



Поз.	Вид	Наименование	Кол.
16		Стяжка эксцентрик	4

2 этап

Правила и условия безопасного транспортирования, ранения и эксплуатации мебели.

- При транспортировке и хранении упаковки с мебелью должны быть надежно защищены от влаги, грязи, сильных толчков, ударов тяжелыми предметами, а также недопустимы падения упаковки с любой высоты.
- При покупке мебели проверьте целостность упаковки и количество пакетов.
- Мебель предназначена для эксплуатации в крытых и отапливаемых помещениях при температуре от +2С до 35 С и относительной влажности воздуха от 45 до 70 . Мебель необходимо устанавливать на расстоянии 50-70 см от нагревательных приборов.
- Поверхность мебели необходимо беречь от прямого попадания солнечных лучей, ударов твердыми предметами во избежание появления царапин, вмятин, трещин.
- При эксплуатации мебели не следует прилагать чрезмерные усилия для открывания дверей, выдвижных ящиков. Надлежащая работа петель и направляющих обеспечивается путем регулировки.
- При эксплуатации изделий, имеющих стеклянные двери, полки и зеркала необходимо помнить, что стеклянные поверхности являются хрупкими и поэтому могут разбиться в случае удара. Эксплуатация стеклоизделий и зеркал с трещиной сопряжена с риском получения травм. При появлении трещины, необходимо немедленно заменить поврежденную деталь.
- Поверхности изделий необходимо предохранять от различных растворителей, кислот, щелочей и механических воздействий. Не допускается применение соды, порошков и других материалов, не предназначенных для ухода за мебелью.
- Для удаления пыли и поддержания вашей мебели в надлежащем состоянии необходимо применять специальные составы для ухода за мебелью.
- Для чистки стеклоизделий используйте специальные средства для стекол. Не следует использовать средства, обладающие абразивными свойствами.
- При перестановке мебели освободите ее от всех предметов.

Гарантии:

Предприятие-изготовитель гарантирует соответствие мебели требованиям ГОСТ 16371-14 в течение 24 месяцев со дня продажи при соблюдении покупателем условий хранения, сборки и эксплуатации мебели.

Вся мебель, выпущенная ООО «Стрела» имеет гигиенический сертификат соответствия нормативным документам согласно ГОСТ 16371-14

Срок службы изделия – 20 лет.

К сведению покупателей!

- Предприятие оставляет за собой право вносить изменения в конструктивные элементы мебели на основе внедрения передовой технологии, улучшающей качество выпускаемой продукции.
- При покупке мебели во вскрытой или поврежденной упаковке изготовитель претензий не принимает.
- За механические повреждения, возникшие при транспортировке и сборке изделий, изготовитель ответственности не несет.
- При обнаружении дефектов или недостатке комплектующих элементов просим Вас обращаться в торговую организацию по месту приобретения мебели, предъявив при этом товарный чек.

Уважаемый покупатель!

Помните, что сохранность и долговечность изделий зависит не только от её конструкции качества материалов, но и от правильной эксплуатации и ухода за ней.

Спасибо за покупку!