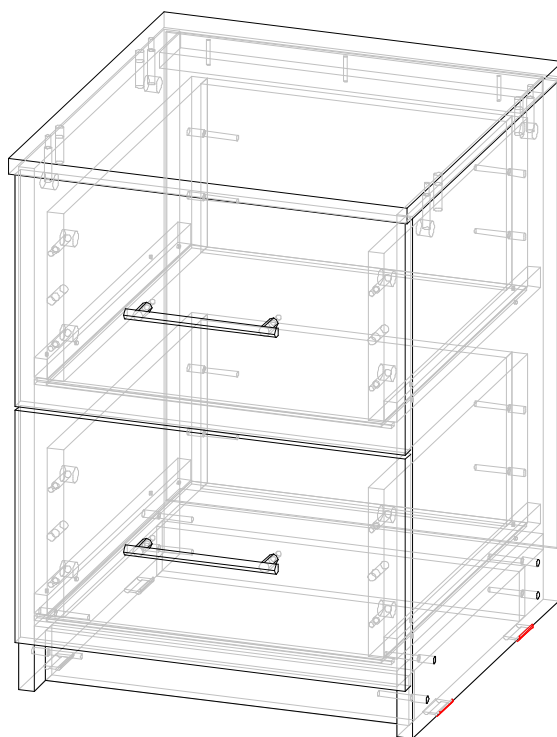


Инструкция
по сборке и эксплуатации

Набор мебели для детской комнаты «Рио»
Тумба



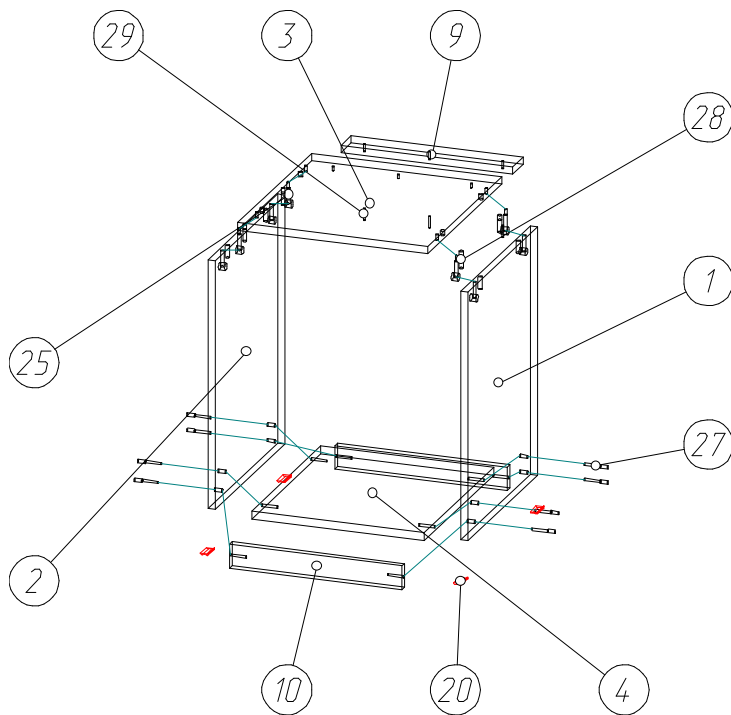
Спецификация на панели и профили



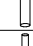
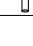
Заказ Детская Рио
Изделие тумба 2 ящ

Поз.	Наименование	Толщина	Кол-во	Готовая деталь	
				Длина	Ширина
1	Вертикальная2	16	1	528,5	406,5
2	Вертикальная1	16	1	528,5	406,5
3	Горизонтальная1	16	1	404	433
4	Горизонтальная2	16	1	368	406,5
5	Фасад ящика	16	1	235	396
6	Боковина ящика правая	16	2	400,5	170,5
7	Боковина ящика левая	16	2	400,5	170,5
8	Задняя панель ящика	16	2	309	170,5
9	Горизонтальная3	16	1	366	60,5
10	Фронтальная1	16	2	368	50,5
11	Фронтальная8	3	1	474	396
12	Дно ящика	3	2	339	405
13	Фасад ящика	16	1	235	396

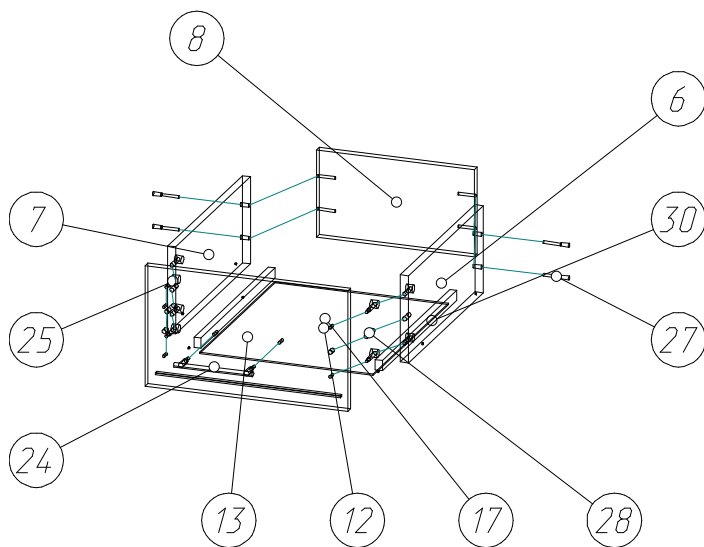
№ п/п	Вид	Наименование материала	Ед. изм.	Кол-во
1		Гвозди строительные	кг	0,02
2		Евровинт 7x50	шт	16
3		Евроключ	шт	1
4		Подпятник	шт	4
5		Стяжка эксцентрик	шт	12
6		Саморез 3,5x25	кг	0,005
7		Шуруп 3,5x16	кг	0,02
8		Шайбочки пласт. конич.	шт	4
9		Шкант	шт	8
10		Направляющая	К-т	2
11		Ручка	шт	2
12		Заглушка для евровинта	шт	16
13		Заглушка под эксцентрик	шт	12

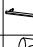
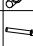
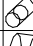


1 этап



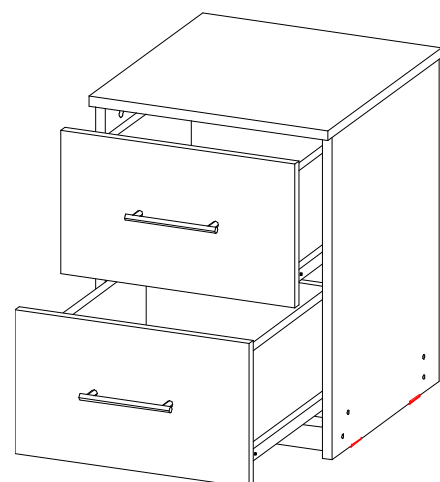
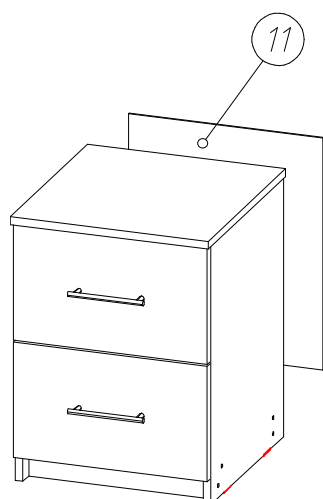
Поз.	Вид	Наименование	Кол.
25		Стяжка эксцентрик с саморезом (к-т)	4
27		Евровинт 7x50	8
28		Шкант "Бук" 35x8 мм	4
29		Саморез 3,5x25	3

2 этап



Поз.	Вид	Наименование	Кол.
24		Ручка-скоба С21 металл+дуб 128 мм	1
25		Стяжка эксцентрик с саморезом (к-т)	4
27		Евровинт 7x50	4
28		Шкант "Бук" 35x8 мм	2
30		Шуруп 3,5x16	8

3 этап



Правила и условия безопасного транспортирования, хранения и эксплуатации мебели.

- При транспортировке и хранении упаковки с мебелью должны быть надежно защищены от влаги, грязи, сильных толчков, ударов тяжелыми предметами, а также недопустимы падения упаковки с любой высоты.
- При покупке мебели проверьте целостность упаковки и количество пакетов.
- Мебель предназначена для эксплуатации в крытых и отапливаемых помещениях при температуре от +2С до 35 С и относительной влажности воздуха от 45 до 70 . Мебель необходимо устанавливать на расстоянии 50-70 см от нагревательных приборов.
- Поверхность мебели необходимо беречь от прямого попадания солнечных лучей, ударов твердыми предметами во избежание появления царапин, вмятин, трещин.
- При эксплуатации мебели не следует прилагать чрезмерные усилия для открывания дверей, выдвижных ящиков. Надлежащая работа петель и направляющих обеспечивается путем регулировки.
- При эксплуатации изделий, имеющих стеклянные двери, полки и зеркала необходимо помнить, что стеклянные поверхности являются хрупкими и поэтому могут разбиться в случае удара. Эксплуатация стеклоизделий и зеркал с трещиной сопряжена с риском получения травм. При появлении трещины, необходимо немедленно заменить поврежденную деталь.
- Поверхности изделий необходимо предохранять от различных растворителей, кислот, щелочей и механических воздействий. Не допускается применение соды, порошков и других материалов, не предназначенных для ухода за мебелью.
- Для удаления пыли и поддержания вашей мебели в надлежащем состоянии необходимо применять специальные составы для ухода за мебелью.
- Для чистки стеклоизделий используйте специальные средства для стекол. Не следует использовать средства, обладающие абразивными свойствами.
- При перестановке мебели освободите ее от всех предметов.

Гарантии:

Предприятие-изготовитель гарантирует соответствие мебели требованиям ГОСТ 16371-14 в течение 18 месяцев со дня продажи при соблюдении покупателем условий хранения, сборки и эксплуатации мебели.

Вся мебель, выпущенная ООО «Стрела» имеет гигиенический сертификат соответствия нормативным документам согласно ГОСТ 16371-14
Срок службы изделия – 15 лет.

К сведению покупателей!

- Предприятие оставляет за собой право вносить изменения в конструктивные элементы мебели на основе внедрения передовой технологии, улучшающей качество выпускаемой продукции.
- При покупке мебели во вскрытой или поврежденной упаковке изготовитель претензий не принимает.
- За механические повреждения, возникшие при транспортировке и сборке изделий, изготовитель ответственности не несет.
- При обнаружении дефектов или недостатке комплектующих элементов просим Вас обращаться в торговую организацию по месту приобретения мебели, предъявив при этом товарный чек.

Уважаемый покупатель!

Помните, что сохранность и долговечность изделий зависит не только от её конструкции качества материалов, но и от правильной эксплуатации и ухода за ней.

Спасибо за покупку!